

## 【参加チーム一覧】

No.	所属ノード	チャレンジ区分	チーム番号	チーム名	所属チーム
1	北ノード	ワールドリーグ・サッカー ライトウェイト	WSL01	埼玉県立川越高等学校物理部	埼玉県立川越高等学校物理部
2	北ノード	ワールドリーグ・サッカー ライトウェイト	WSL02	ゴールデンフットボールズ	ロボットと未来研究会
3	北ノード	ワールドリーグ・サッカー ライトウェイト	WSL03	リベンジ	コープみらい浦和
4	北ノード	ワールドリーグ・サッカー ライトウェイト	WSL04	アユカズ アルディージャ	コープみらい浦和
5	北ノード	ワールドリーグ・サッカー ライトウェイト	WSL05	NXTers	エルブレイス
6	北ノード	ワールドリーグ・サッカー ライトウェイト	WSL06	エアー	エルブレイス
7	北ノード	ワールドリーグ・サッカー ライトウェイト	WSL07	鬼丸義綱	エルブレイス
8	北ノード	ワールドリーグ・サッカー ライトウェイト	WSL08	埼玉県立大宮高校物理部ローバーロボット	埼玉県立大宮高校
9	北ノード	ワールドリーグ・サッカー ライトウェイト	WSL09	ロボットファルコンズ	ロボットと未来研究会
10	北ノード	ワールドリーグ・サッカー ライトウェイト	WSL10	e-VT	さいたま市立 原山中学校
11	北ノード	ワールドリーグ・サッカー ライトウェイト	WSL11	お掃除ロボット	さいたま市立 原山中学校
12	北ノード	ワールドリーグ・サッカー ライトウェイト	WSL12	平和な仲間たち	さいたま市立 原山中学校
13	北ノード	ワールドリーグ・サッカー ライトウェイト	WSL13	GTORAX-10800	さいたま市立 原山中学校
14	北ノード	ワールドリーグ・サッカー ライトウェイト	WSL14	竜騎士	さいたま市立 原山中学校
15	北ノード	ワールドリーグ・サッカー ライトウェイト	WSL15	帰ってきた なんだかんだ無敵	個人
16	北ノード	ワールドリーグ・サッカー ライトウェイト	WSL16	チームSU	ロボットと未来研究会
17	北ノード	日本リーグ・サッカー ビギナーズ	JSB01	LPロボット	エルブレイス

# RoboCup Junior 2017 Saitama リーグ対戦表

★たて1列目のチームが前半青フィールド

		Aリーグ				勝ち点	得失点	総得点	順位
		WSL01 埼玉県立川越 高等学校物理	WSL05 NXTers	WSL09 ロボットファル コンズ	WSL13 GTORAX-10 800				
前半 縦列 チーム が ド	WSL01		9 - 0	3 - 1	2 - 2	7	11	14	1
	埼玉県立川越高等学校物理部		① ○	③ ○	⑤ △				
	WSL05	0 - 9		0 - 0	2 - 1	4	-8	2	3
	NXTers	×		⑥ △	④ ○				
	WSL09	1 - 3	0 - 0		0 - 4	1	-6	1	4
	ロボットファルコンズ	×	△		② ×				
	WSL13	2 - 2	1 - 2	4 - 0		4	3	7	2
GTORAX-10800	△	×	○						

		Bリーグ				勝ち点	得失点	総得点	順位
		WSL02 ゴールデンフット ボールズ	WSL06 エアー	WSL10 e-VT	WSL14 竜騎士				
前半 縦列 チーム が ド	WSL02		0 - 1	1 - 4	0 - 3	0	-7	1	4
	ゴールデンフットボールズ		① ×	③ ×	⑤ ×				
	WSL06	1 - 0		2 - 5	2 - 4	3	-4	5	3
	エアー	○		⑥ ×	④ ×				
	WSL10	4 - 1	5 - 2		2 - 4	6	4	11	2
	e-VT	○	○		② ×				
	WSL14	3 - 0	4 - 2	4 - 2		9	7	11	1
竜騎士	○	○	○						

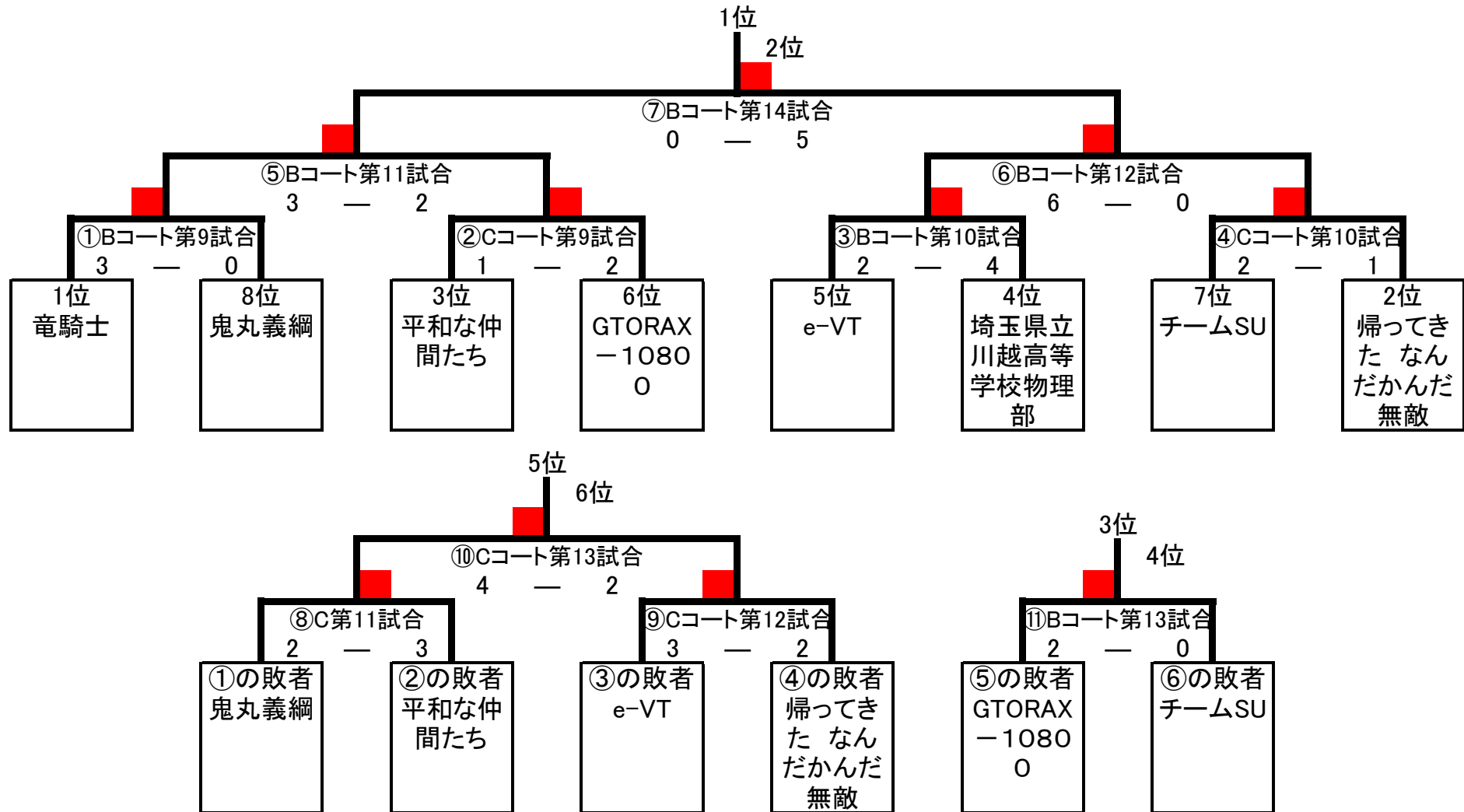
		Cリーグ				勝ち点	得失点	総得点	順位
		WSL03 リベンジ	WSL07 鬼丸義綱	WSL11 お掃除ロボット	WSL15 帰ってきた なんだかんだ無敵				
前半 縦列 チーム が ド	WSL03		1 - 0	1 - 2	0 - 1	3	-1	2	3
	リベンジ		① ○	③ ×	⑤ ×				
	WSL07	0 - 1		4 - 1	2 - 3	3	1	6	2
	鬼丸義綱	×		⑥ ○	④ ×				
	WSL11	2 - 1	1 - 4		0 - 3	3	-5	3	4
	お掃除ロボット	○	×		② ×				
	WSL15	1 - 0	3 - 2	3 - 0		9	5	7	1
帰ってきた なんだかんだ無敵	○	○	○						

		Dリーグ				勝ち点	得失点	総得点	順位
		WSL04 アユカズ アル ディージャ	WSL08 埼玉県立大宮 高校物理部ロー バーロボット班	WSL12 平和な仲間たち	WSL16 チームSU				
前半 縦列 チーム が ド	WSL04		1 - 0	0 - 1	0 - 0	4	0	1	3
	アユカズ アルディージャ		① ○	③ ×	⑤ △				
	WSL08	0 - 1		1 - 2	0 - 3	0	-5	1	4
	埼玉県立大宮高校物理部ローバーロボット班	×		⑥ ×	④ ×				
	WSL12	1 - 0	2 - 1		3 - 1	9	4	6	1
	平和な仲間たち	○	○		② ○				
	WSL16	0 - 0	3 - 0	1 - 3		4	1	4	2
チームSU	△	○	×						

## 【予選順位一覧】

チーム番号	チーム名	勝ち点	得失点	総得点	リーグ順位
WSL14	竜騎士	9	7	11	1
WSL15	帰ってきた なんだかんだ無敵	9	5	7	1
WSL12	平和な仲間たち	9	4	6	1
WSL01	埼玉県立川越高等学校物理部	7	11	14	1
WSL10	e-VT	6	4	11	2
WSL13	GTORAX-10800	4	3	7	2
WSL16	チームSU	4	1	4	2
WSL07	鬼丸義綱	3	1	6	2
WSL04	アユカズ アルディージャ	4	0	1	3
WSL05	NXTers	4	-8	2	3
WSL03	リベンジ	3	-1	2	3
WSL06	エアー	3	-4	5	3
WSL11	お掃除ロボット	3	-5	3	4
WSL09	ロボットファルコンズ	1	-6	1	4
WSL08	埼玉県立大宮高校物理部ローバーロボット班	0	-5	1	4
WSL02	ゴールデンフットボールズ	0	-7	1	4

# 【トーナメント表】



## 【決勝トーナメント順位】

チーム番号	チーム名	リーグ順位
WSL01	埼玉県立川越高等学校物理部	1
WSL14	竜騎士	1
WSL13	GTORAX-10800	2
WSL16	チームSU	2
WSL12	平和な仲間たち	1
WSL10	e-VT	2
WSL15	帰ってきた なんだかんだ無敵	1
WSL07	鬼丸義綱	2